



# Saattechnik

Aress • Orbit • KSE • Seedstar





# REGENT - EINE STARKE MARKE

## Kreiseleggen- und Saattechnik von REGENT

Seit über 90 Jahren entwickelt, produziert und vertreibt REGENT heimatverbunden am Standort Attnang-Puchheim innovative Technologie für die Bodenbearbeitung und die Sätechnik.

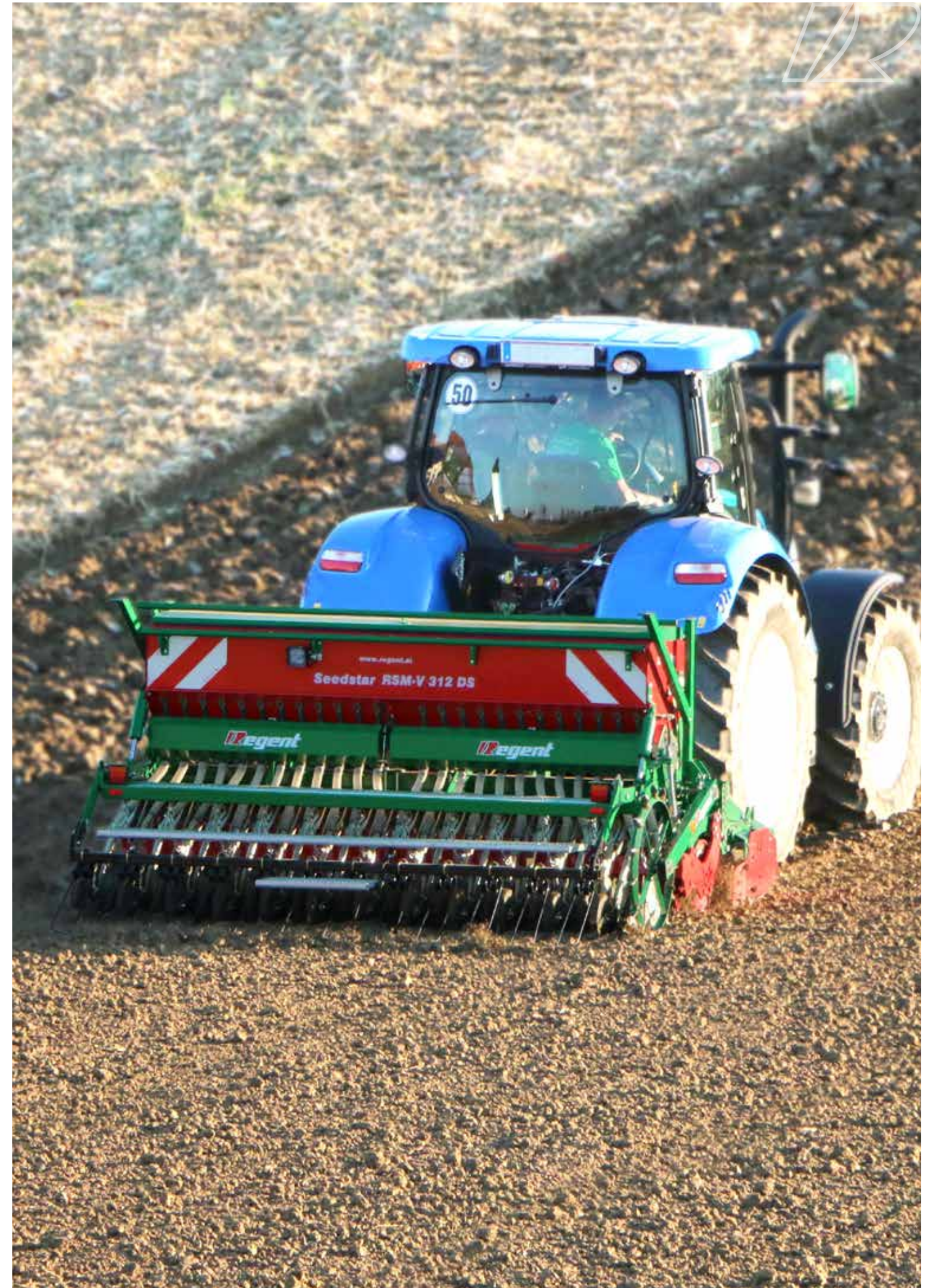
### Unsere Ziele:

- Die Produktivität unserer Kunden zu steigern
- Betriebskosten zu reduzieren
- Die Rentabilität unserer Maschinen stetig zu verbessern

Generationsübergreifende Leidenschaft ist unser Antrieb, ein Muss die Übersichtlichkeit und einfache Einstellung unserer Maschinen. Mit Landwirten von heute und morgen eng verbunden haben wir den Kunden stets im Fokus.

### Ihre Vorteile:

- Über 20 Jahre Erfahrung in der Kreiseleggen- und Saattechnik
- Einfache und komfortable Bedienung
- Robuste Bauweise für eine hohe Lebensdauer
- Effektiv und schlagkräftig
- Leichtzügig und treibstoffsparend





# Aress

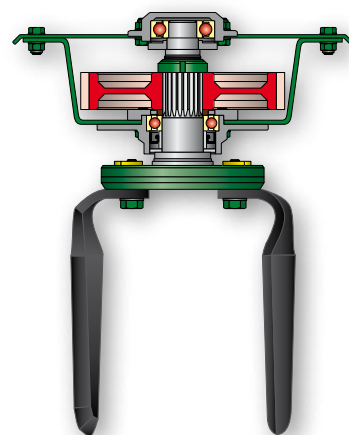
## Geringer Kraftbedarf bei optimaler Arbeitsqualität.

Die Kreiseleggenmodelle Aress verfügen über ein der Wanne vorgelagertes Rahmenrohr, welches die Verwindungsfestigkeit um ein Wesentliches erhöht, zugleich dient dieses als Schutz vor Beschädigungen.

Diese Modellbaureihe zeichnet sich durch eine hohe Leichtzügigkeit aus und ist für Schlepper bis maximal 95 KW (130 PS) hervorragend geeignet.

### Sämtliche Modelle verfügen serienmäßig über:

- Der Wanne vorgelagertes Rahmenrohr
- Zapfwellendurchtrieb
- Wechselradgetriebe
- Antriebszahnäder in Ölbad
- Planierbalken hinten stufenlos einstellbar
- Seitenschilder hochklappbar und höhenverstellbar
- Verstellbare Unterlenkeranhängung Kat.II
- Gelenkwelle mit Rutschkupplung
- Zinkendimension 15x300 mm



### Lagerung

- Stabile Rotorenlagerung durch einen großen Lagerabstand
- Stabile Lagerführung durch aufgeschraubte Lagersitze (servicefreundlich)
- Konische Verzahnung zwischen Zahnäder und Rotorwellen
- Runder Messerträger (steinabweisend)
- Zusätzliche Abdeckscheibe als Schutz vor Fremdteilen
- Kugellagerung
- Wannenstärke 5 mm

# Orbit

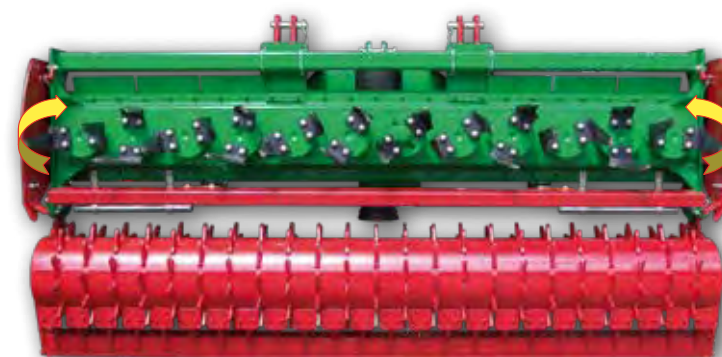
## Kreiseleggen mit Technik für höchste Ansprüche.

Die Kreiseleggenmodelle Orbit gewährleisten bei gepflügten und ungepflügten Ackerflächen eine optimale Durchmischung und Krümelung für die Saatbettvorbereitung.

Diese Modellbaureihe zeichnet sich durch ihre hohe Robustheit aus und ist für Schlepper bis maximal 180 KW (250 PS) bestens geeignet.

### Sämtliche Modelle verfügen serienmäßig über:

- Anbauturm mit Seitenabstützung
- Der Wanne vorgelagertes Rahmenrohr
- Nach hinten versetzten Zapfwelleneingang inkl. längerer Gelenkwelle für eine geringe Abwinkelung
- Zapfwellendurchtrieb
- Wechselradgetriebe (2. Zahnradsatz im Lieferumfang enthalten)
- Planierbalken hinten stufenlos einstellbar
- Seitenschilder hochklappbar und höhenverstellbar
- Verstellbare Unterlenkeranhängung Kat.II+III
- Gelenkwelle mit Rutschkupplung
- Zinkendimension: 15 x 300 bei Mod: M  
15 x 330 bei Mod: S



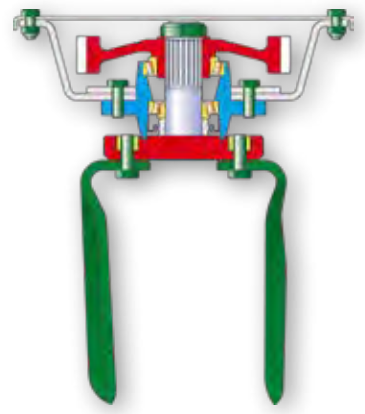
### Arbeitsweise

Die hohe Leichtzügigkeit dieser Modelle wird durch den Phaseneingriff der Messerzinken und der Anzahl der Rotoren erreicht.

- Gute Durchmischung und Krümelung der Bodenstruktur.
- Vibrationsfreies Arbeiten
- Hohe Laufruhe

### Lagerung

- Großdimensionierte Kegelrollenlager
- Stirnprofilverzahnung der Zahnäder
- Gewölbte Zahnradform (hohe Aufnahme von Axial Belastungen)
- Einteiliges Lagergehäuse
- Zinkenbefestigung mittels Doppelmutterplatte (servicefreundlich)
- Runder Messerträger (steinabweisend)
- Vergütete Rotoren und Zinkenräger
- Labyrinthdichtungen mit Stützringen
- Wannenstärke: 6+6 mm bei Mod.: M  
8+8 mm bei Mod.: S





# KSE HK

## Große Flächenleistung mit der KSE HK

Die Kreiseleggenmodelle KSE HK verfügen über eine hydraulische Klappung. Der Mittelträgerrahmen und das der Wanne vorgelagerte Rahmenrohr gewährleisten hohe Stabilität. Diese Modelbaureihe zeichnet sich durch eine hohe Schlagkraft und Leichtzügigkeit aus und ist für Schlepper bis maximal 190 kW (260 PS) hervorragend geeignet.

### Sämtliche Modelle verfügen serienmäßig über:

- Hydraulische Klappung 2-teilig mit Sperrblock
- Mechanische Transportverriegelung
- Der Wanne vorgelagertes Rahmenrohr
- Wechselradgetriebe 1000 U/min
- Steinschutz für Rotoren (aufgeschweißt)
- Gelenkwelle vorne mit Rutschkupplung seitlich mit Scherstift
- Planierbalken hinten stufenlos einstellbar
- Unterenkeranhängung KSE HK Kat.II  
KSE M-HK Kat.III
- Beleuchtung rückwärts
- Seitenschilder höhenverstellbar
- Zinkendimension 15x300 mm

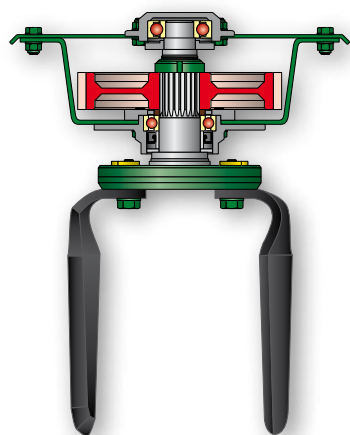
### Arbeitsweise

Die hohe Leichtzügigkeit dieser Modelle wird durch den Phaseneingriff der Messerzinken und der Anzahl der Rotoren erreicht.

- Gute Durchmischung und Krümelung der Bodenstruktur.
- Vibrationsfreies Arbeiten.
- Hohe Laufruhe

### Doppelter-Anbauturm

Serienmäßig ab Mod.: M-HK



### Lagerung

- Stabile Rotorenlagerung durch einen großen Lagerabstand
- Stabile Lagerführung durch aufgeschraubte Lagersitze (servicefreundlich)
- Konische Verzahnung zwischen Zahnräder und Rotorwellen
- Runder Messerträger (steinabweisend)
- Zusätzliche Abdeckscheibe als Schutz vor Fremdteilen
- Kugellagerung
- Wannenstärke 5 mm



### Transportverriegelung

Serienmäßig



### Bodenanpassung

Mechanische Bodenpassung mittels Langloch.



### Steinschutz für Rotoren

Serienmäßig



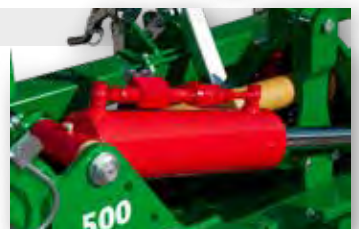
### Mittelspurlockerer

Serienmäßig



### Sperrblock

Serienmäßig





## DIE PERFEKTION LIEGT IM DETAIL

### Anbauteile hydraulisch

Hydraulisches Anbauteil  
mit 2 Zylindern  
Optional erhältlich  
zu Mod.: Aress, Orbit



### Steinschutzschiene

Optional erhältlich  
zu Mod.: Orbit



### Tiefeneinstellung

Modell Aress, Orbit:  
Mittels Lochraster und Steckbolzen. Ein starres Führen der Walze in der Tiefe ist durch abstecken von unten möglich.

Modell KSE:  
Mittels Spindelverstellung

### Nockenschalt-Gelenkwelle vorne

Optional erhältlich



### Zinken-Schnellwechselsystem

Optional erhältlich  
zu Mod.: Orbit



### Fahrspurlockerer (Option)

#### Standard Ausführung

- Höhenverstellbar durch Klemmplatten
- Geeignet für leichte Böden mit geringem Steinanteil

#### Non-Stop Ausführung

- Massive Bauweise
- Mittels Absteckbolzen höhenverstellbar
- Auslösekraft stufenlos einstellbar
- Geeignet für alle Bodenverhältnisse



## VERSCHIEDENE WALZEN FÜR EINE OPTIMALE SAATVORBEREITUNG.



### Rohrstabwalze

- ø450 mm
- Geringes Gewicht
- Gute Tiefenführung
- Unempfindlich gegen Steine

Nicht erhältlich für Mod.: KSE



### Zahnpackerwalze

- Aress ø450 mm
- Orbit ø500 und ø550 mm
- Strichabstand 125 mm
- Hinterlässt ein feinkrümeliges Saatbett
- Hohe Tragkraft
- Tiefliegender Abstreifer nachstellbar

Geeignet für: leichte bis schwere Böden (universell)  
steinige Böden

ø550 mm nicht erhältlich für Mod.: KSE



### Krumenpackerwalze

- ø500 mm
- Strichabstand 152 mm
- Tiefgründige Rückverfestigung (aufgrund der abgewinkelten Zähne)
- Hinterlässt eine krümelige Oberflächenstruktur
- Gute Tragkraft

Geeignet für: mittlere bis schwere Lehmböden  
Hanglagen



### Wellpackerwalze

- ø450 mm
- Strichabstand 125 mm (auf die Sälinie abgestimmte Wellprofile)
- Gute Rückverfestigung
- Hinterlässt eine feinkrümelige Erde im Bereich der Saatablage
- Gute Tragkraft
- Verstopfungsfreies Arbeiten (Walze läuft nicht auf dem Innenrohr)
- Selbstantrieb durch Antriebsstege

Geeignet für: mittlere bis schwere Böden  
ideal für Feuchtböden

Nicht erhältlich für Mod.: KSE





# Seedstar RSM

Mit der Aufbausämaschine RSM wurden vorteilhafte Techniken und Erfahrungen in die Praxis umgesetzt. Mit einem kompakten Aufbau auf die Kreiselegge und sehr weit nach vorne gezogenem Saatkasten wurden die technischen Vorteile, wie Gewichtsverteilung und niedrige Befüllhöhe, in die neuen Seedstar-Modelle miteinbezogen.

LEICHT

KOMPAKT

FUNKTIONELL

BENUTZERFREUNDLICH



## GENAUE MENGENREGULIERUNG IN VERBINDUNG MIT DEM NEUEN SCHRÄGKAMMERSÄRAD

### Das stufenlose VARIO-Getriebe

Ein 3-stufiges Nocken-Hebel System sorgt für höchste Genauigkeit bei der Aussaat. Aussaatmengen von 1,5 - 300 kg werden stufenlos und präzise auf den Feldern abgelegt.

- Variable Einstellung der Aussaatmenge
- Hohe Genauigkeit durch 3 Nocken-Hebeln
- Einfach und bequem einstellbar



### Das Schaltgetriebe Norton 80

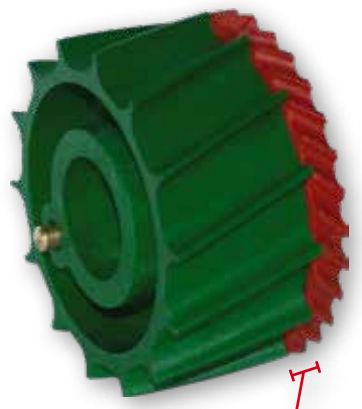
Ein 80-stufiges Schaltgetriebe sorgt für eine reibungslose und direkte Übertragung an die Säwelle. Auch bei niedrigsten Aussaatmengen (z.B: 800g/ha Raps oder 600g/ha Mohn) unterliegt der eingestellte Wert keinen Schwankungen durch die 100-prozentige Verbindung zwischen den Zahnrädern. Der Schalthebel des Getriebes wird nach Einstellung der richtigen Position automatisch verriegelt.

- Exakte Genauigkeit der Aussaatmenge durch eine 100%ige Verbindung.
- Niedrige Aussaatmengen von ca. 600g/ha (Bsp.: Mohn) möglich
- Hohe Sicherheit durch die automatische Verriegelung des Schalthebels



### Das neue Kombi - Schrägkammersärad

- Ausbringen von sämtlichen Saatgütern möglich. (Getreide, Körnerleguminosen, Gründüngungsmischungen, Klee, Mohn,...)
- Geschlossener Kammeraufbau
- Hohe Genauigkeit
- Gleichmäßiger Saatgutfluss (ideale Standraumverteilung der Pflanzen)
- Hervorragende Querverteilung
- Einfaches Auskoppeln des Schrägkammersärades für Feinsämereien



Feinsärad



# DOPPELSCHEIBENSCHARE MIT TIEFENFÜHRUNGS-ANDRUCKROLLEN

## Tiefenführungs-Andruckrollen

- Hervorragende Tiefenführung
- Präzise Saatgutablage
- Sofortiger Bodenschluss (beschleunigter Keimvorgang)
- Ideal für höhere Arbeitsgeschwindigkeiten
- Werkzeugloses Einstellen der Ablagetiefe



## Doppelscheibenschare

- Scheibendurchmesser ø 305 mm
- Schlanke Bauweise
- Versetzte Scheibenpaare
- Großer Durchgang
- Sicherer Bodeneinzug
- Kein Seitenzug
- Ideal geeignet für Mulchsaatverfahren

## Federdruckeinstellung

Optional erhältlich



## Abdeckung vorne

Optional erhältlich



## Abstreifer rückwärts

Optional erhältlich



## Schleppschare

- Geeignet für den konventionellen Anbau
- Austauschbarer Verschleißkeil (Gusskeil)
- Kein Verstopfen durch rückwärts montierter Sicherheits-Klappe (Rückwärtsrollen am Vorgewende)



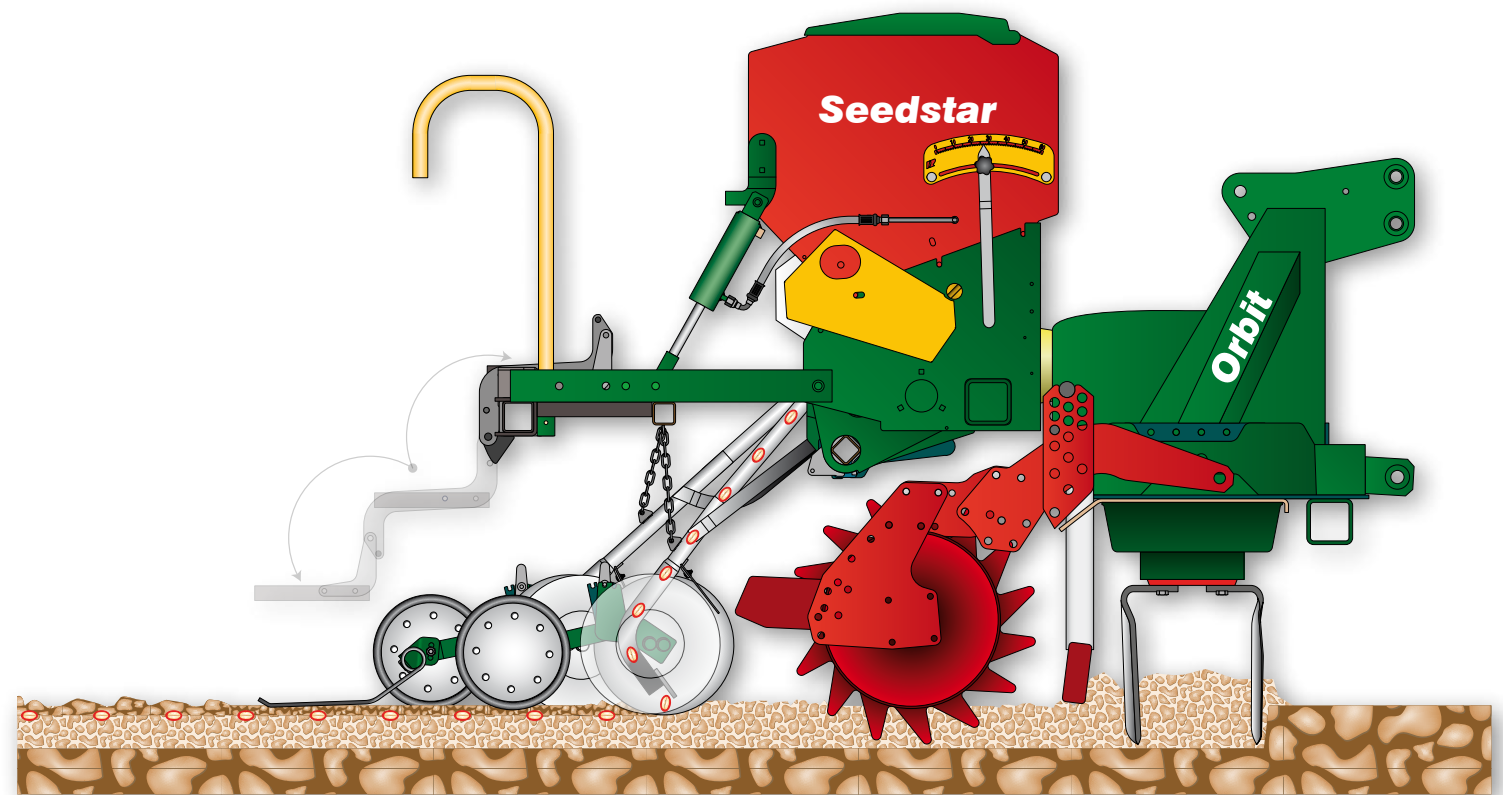
## Zentrale Schardruckverstellung

- Stufenlos mittels Spindel einstellbar
- Schardruck bis zu 35 kg je Säelement

Optional hydraulisch erhältlich



Eine Präzise Saatgutablage ist die Voraussetzung für hohe Erträge.



## Einzelstriegel

Zinken direkt an der Andruckrolle montiert sorgen für ein Zustreichen der Saattrille.

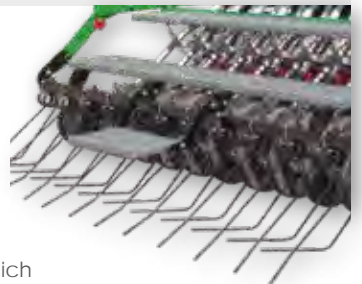
- Kompakte und kurze Bauweise
- Geringes Gewicht
- Ideal geeignet für leichte bis mittlere Böden



## Flachstriegel

Der Flachstriegel ist mit großdimensionierten Doppelzinken und 2 Trittstufen ausgerüstet.

- Einfach und schnell einstellbar
- Vielseitige Verstellmöglichkeiten
- Hochklappen des Striegels möglich
- Werkzeuglos verstellbar
- Ideal geeignet für leichte bis schwere Böden

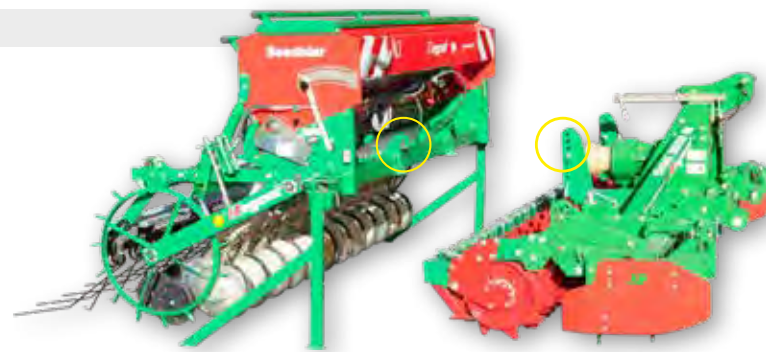




## ANBAUVARIANTEN

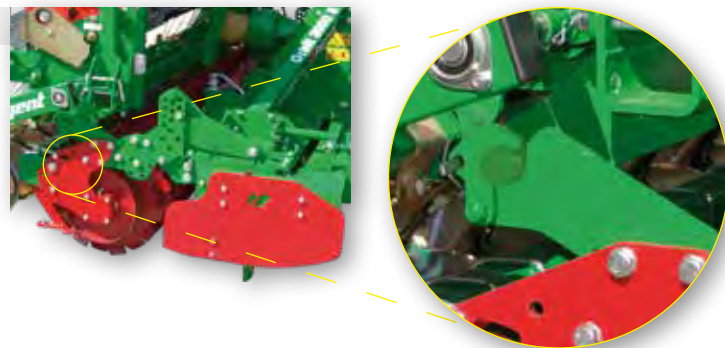
### Direkt aufgesetzt

- Einfacher und schneller An- oder Abbau der Sämaschine
- Werkzeugloses Schnellkuppelsystem mit Fanghaken
- Kompakte Aufbauweise
- Verbesserte Arbeitsweise der Kreiselegge auf schweren Lehmböden



### Aufgesetzt auf der Walze

- Bessere Krümelung
- Höhere Rückverfestigung
- Verbesserter Erosionsschutz
- Schutz der Kreiselegge auf steinigem Boden (Gewicht der Sämaschine wird auf Packerwalze übertragen)
- Geringerer Verschleiß der Kreiseleggenzinken



### Radlaufwerk

- Einsatz mittels hydraulischer Anbauteile möglich
- Soloeinsatz möglich
- Großdimensionierte Bereifung
- Vollwertige Aufbausämaschine



### Scheibenspuranzeiger

Die Scheibenspuranzeiger werden hydraulisch angesteuert und sind für den Straßentransport senkrecht hochstellbar. Die Weite kann stufenlos eingestellt werden.



### Vorauslaufmarkierung

Die Vorauslaufmarkierung wird hydraulisch in Verbindung mit dem Bedienterminal Seedtron S2 angesteuert. Die Spurweite kann stufenlos eingestellt werden.

## DIE LÖSUNG LIEGT IM DETAIL.

### Die perfekte Lösung mit der Scharautomatik

Die einzigartige Schar- und Spornradautomatik sorgt für höchste Sicherheit und einen perfekten Einsatz der Maschine am Feldrand. Beim Anfahren wird zuerst die Kreiselegge eingesetzt, erst dann folgen die Säscharen und das Spornrad.

- Hohe Sicherheit vor Beschädigungen während des Wendens am Vorgewende
- Hohe Sicherheit gegen Verstopfungen durch Ernterückstände am Vorgewende
- Solo Kreisel ohne die Sämaschine abzukoppeln oder vom Schlepper abzusteigen.
- Kein Schwerlastdrehpunkt

Serienmäßig mit hydraulischer Schar- und Spornradautomatik.



### Der Saatkasten

- Hohe Stabilität durch komplette Fertigung aus Metall
- Niedrige Befüllhöhe von ca. 1,5 m
- Trennwände aus Metall
- Bodenkeile aus Metall
- Befüllbar mittels Hof- oder Frontlader
- Serienmäßige Rührwelle (abschaltbar)
- Mechanische Füllstandsanzeige
- Erweiterbar mittels Saatkastenerhöhung



### Der Spornradantrieb

Das groß dimensionierte Spornrad mit Vorspannung zum Boden hin, sichert einen gleichmäßigen Antrieb und verhindert einen auftretenden Schlupf.

### Das Bedienteil „Seedtron S2“

Das Bedienterminal ist rückseitig mit einem Magneten ausgestattet und kann somit in der Schlepperkabine gut sichtbar angebracht werden.

Folgende Funktionen können mittels dem Bedienterminal abgerufen, überwacht bzw. angesteuert werden.

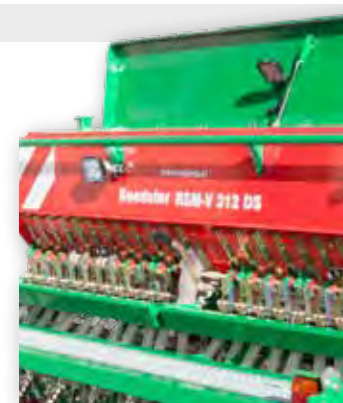
- Fahrgassenschaltung – mit beliebig einstellbaren Schaltrhythmen
- HA – Zähler mit Einzel- und Gesamtfeldflächenmessung
- Säwellenüberwachung
- Füllstandskontrolle
- Geschwindigkeitsanzeige
- Abdrehschaltzähler mit Stopmelder
- LED Arbeitsscheinwerfer
- Integrierte Sätabelle
- Geführte Maschinenjustierung auf die jeweilige Fruchtart
- Leistungskontrolle Ha/h
- Display und Tastaturbeleuchtung



### LED Arbeitsscheinwerfer


Optional erhältlich in Verbindung mit dem Bedienterminal Seedtron S2.

- Tank- und Arbeitsscheinwerfer







Type	Arbeitsbreite	Messerszinkenlänge	kW	PS	Rotoren		RSW Stabwalze	ZPW Zahnpacker	KPW Krumenpacker	WPW Wellpacker			
	cm	mm				U/min	kg	ø450	ø460	ø500	ø550	ø500	ø450
<b>Aress</b>													
2500	250	300	95	130	10	250/311/352	770	880		1065		1070	
3000	300	300	95	130	12	250/311/352	830	1000		1180		1190	1230
<b>Orbit</b>													
2500 M	250	300	125	170	10	212/.../477	970	1080	1230	1265		1270	
3000 M	300	300	125	170	12	212/.../477	1040	1210		1390	1430	1400	1440
3000 S	300	330	180	250	12	283/341	1100			1450	1490	1460	1500
<b>KSE HK</b>													
5000 HK	500	300	220	300	20	312/399				2680		2710	
5000 M-HK	500	300	220	300	20	312/399				2985		3015	
6000 M-HK	600	300	220	300	24	312/399				3305		3335	

Seedstar	Arbeitsbreite cm	Schleppschare	Doppelscheiben	Getriebe	Reihenzahl	Reihenabstand cm	Saatkastinhalt Liter	Transportbreite cm	Gewicht kg
RSM-V 252	250	✓		Vario	20	12,5	570	250	535
RSM-V 252 DS	250		✓	Vario	20	12,5	570	250	655
RSM-V 312 DS	300		✓	Vario	24	12,5	700 / 1050	300	745 / 815
RSM-G 312 DS	300		✓	80 Stufen	24	12,5	700 / 1050	300	755 / 825

Druckfehler und technische Änderungen vorbehalten.

Regent Pflugfabrik GmbH  
Bahnhofstr. 105  
4800 Attnang-Puchheim  
Austria



Tel. +43 7674 62661  
Fax. +43 7674 62207  
info@regent.at  
www.regent.at

